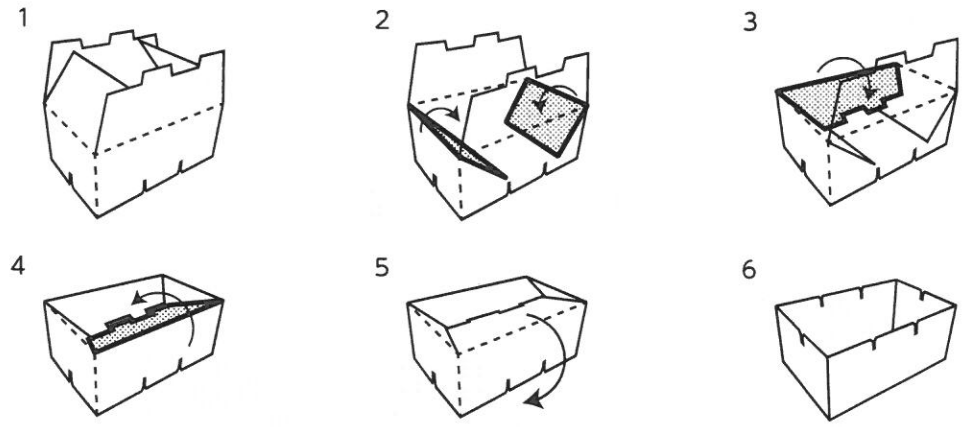
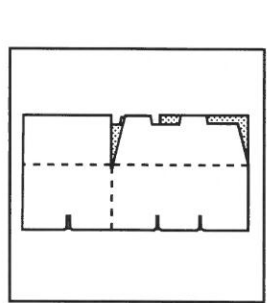
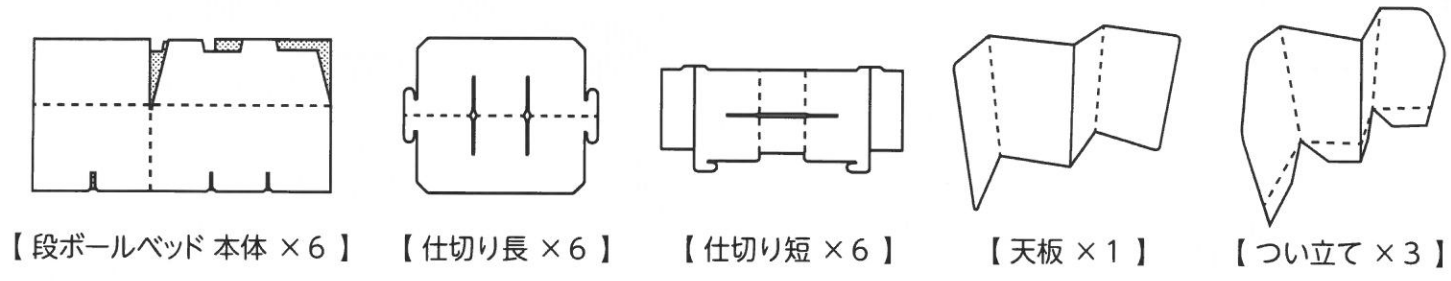


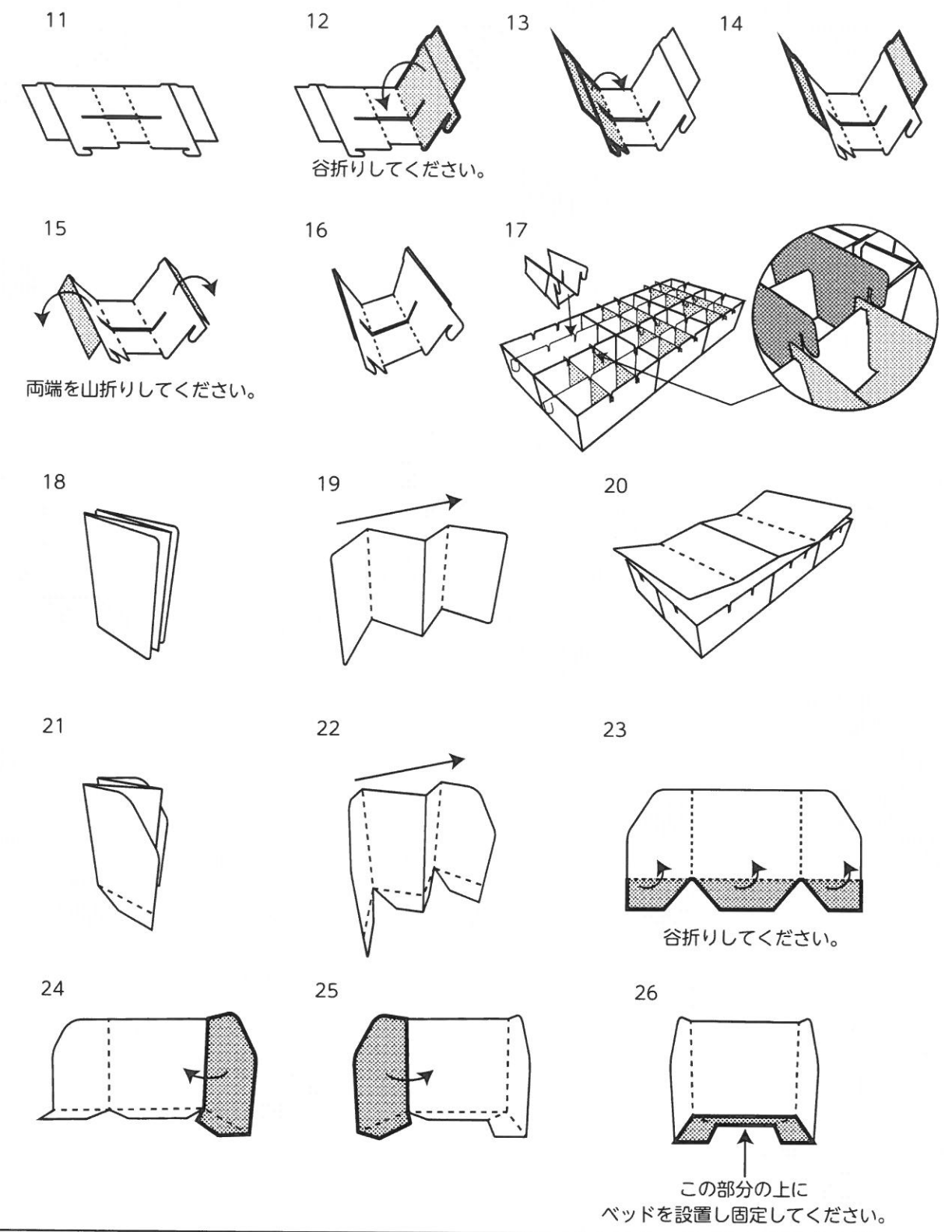
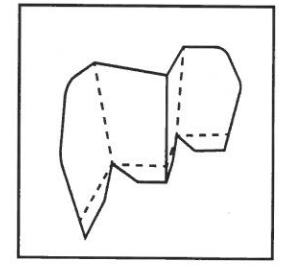
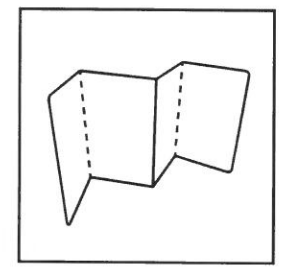
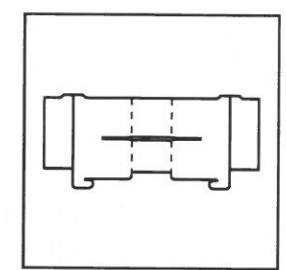
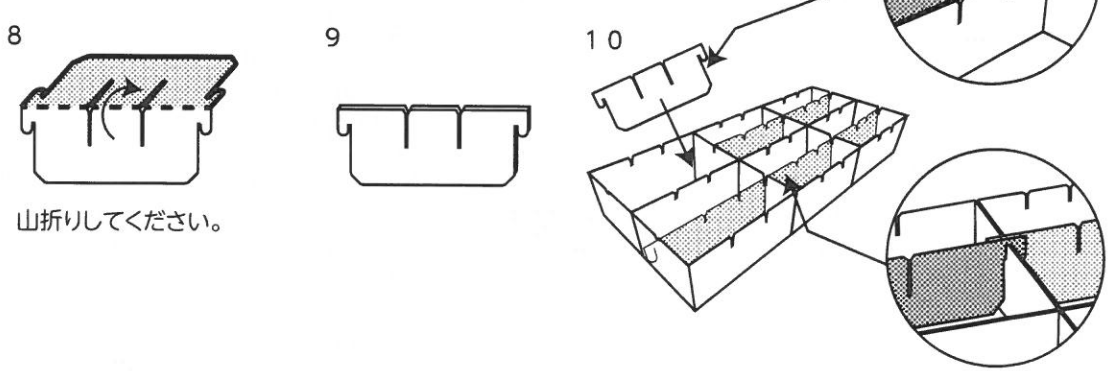
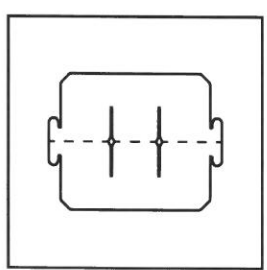
部品内容



【底組のポイント】

長い面は片方ずつ下に折ると組み合い、固定されます。
上向きで組み合わせると固定できませんのでご注意ください。

横2列・縦3列に並べてください。
並べる位置に注意してください。



使用枚数によって設置方法が3種類あります。